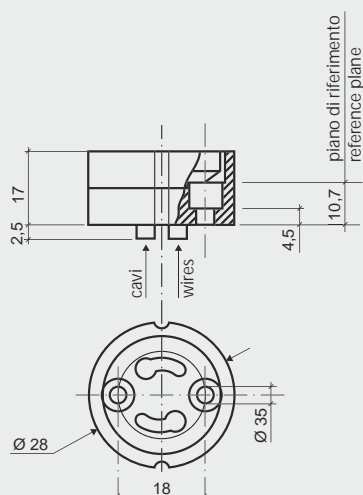


Per lampade ad alogeni a tensione di rete con riflettore in alluminio
 For main voltage halogen incandescent lamps, with aluminium reflector

ART. 051



Dati tecnici

- Corpo in ceramica (steatite)
- Coperchio in LCP
- Contatti in acciaio inossidabile
- Molla premicontatti in acciaio cromato
- Morsetti ad innesto rapido per fili rigidi o flessibili:
sezione 0,5 ÷ 0,75 mm², Ø est. max 2,8 mm se fi li flessibili, con puntalino terminale diametro max 2 mm.
- Fissaggio corpo con viti M3
- Tensione nominale: 250V
- Corrente nominale: 2A
- Temp. Max portalamпада: 250°C
- Categoria di tenuta all'impulso: II
- Peso: 13 gr.

Nota

Il portalamпада è idoneo per l'impiego in apparecchi di Classe II, se equipaggiato con cavi in doppio isolamento.

Technical data

- Body made of ceramics (steatite)
- LCP cover
- Contacts made of stainless steel
- Contact spring made of chromium-plated steel
- Quick connection clamps for rigid and flexible wires:
section 0.5 ÷ 0.75 mm², Ø ext. max 2.8 mm if the wires are flexible, with terminal tip, max. diameter 2 mm.
- Fixing of the body with M3 screws
- Nominal voltage: 250V
- Nominal current: 2A
- Max nominal working temperature: 250°C
- Impulse withstand category: II
- Weight: 13 gr.

Note

If equipped with cables with double isolation, this lampholder is suitable for Class II devices.