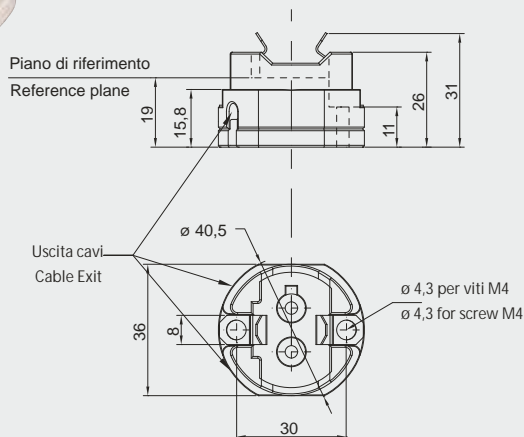


Attacco/Cap

G412-1

Per lampade a scarica di gas
For gaseous discharge lamps

ART. 036



Dati tecnici

- Corpo e coperchio in steatite
- Contatti in acciaio inox nichelato
- Molle premicontatti in acciaio inox
- Molle di tenuta lampada in acciaio inox
- Morsetti ad innesto rapido per fili rigidi o flessibili: sezione 0,5÷1mm², ø ext. max 4,5mm, se fili flessibili necessità di puntalino terminale di diametro max 2mm.
- Fissaggio corpo con viti M4
- Tensione nominale: 1000V
- Tensione max d'impulso: 5KV
- Corrente nominale: 4A
- Temp Max del portalamпада: 250°C
- Categoria di tenuta all'impulso: III
- Peso: 55 gr.

Nota

Il portalamпада è idoneo per l'impiego in apparecchi di Classe II, se equipaggiato con cavi in doppio isolamento.

Technical data

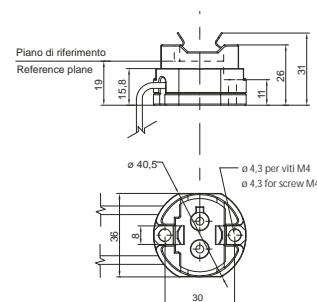
- Steatite body and cover
- Contacts made of nickel-plated stainless steel
- Contact pressing springs made of stainless steel
- Lamp-holding springs made of stainless steel
- Quick connection clamps for rigid or flexible wires: Section 0,5÷1mm², ø ext. max 4,5mm. If the wires are flexible, with terminal tip, max diameter 2mm.
- Clamping screws M4
- Nominal voltage: 1000V
- Max rated pulse voltage: 5KV
- Nominal current: 4A
- Max working temperature: 250°C
- Impulse withstand category: III
- Weight: 55gr.

Notes

If equipped with cables with double isolation, this lampholder is suitable for Class II devices.

ART. 036/XX

/XX lunghezza dei cavi in cm da stabilire in fase di ordine
/xx: is the cable length in cm to be defined before the order



Come articolo 036 ma fornito con cavi già connessi.

Cavo di collegamento standard: conduttore in rame nichelato, isolamento in gomma silconica rinforzata (T max 180°C), lunghezza 25 cm, sezione 0,75 mm².
Altri tipi di cavo su richiesta.
Peso: 64 gr.

As art. 036, but supplied with cables already connected

Standard connection cable: Nickel-plated copper conductor, reinforced silicone rubber insulation (max T180°C), length 25cm, section 0,75mm².
Other types of leads are available on request.
Weight: 64gr