

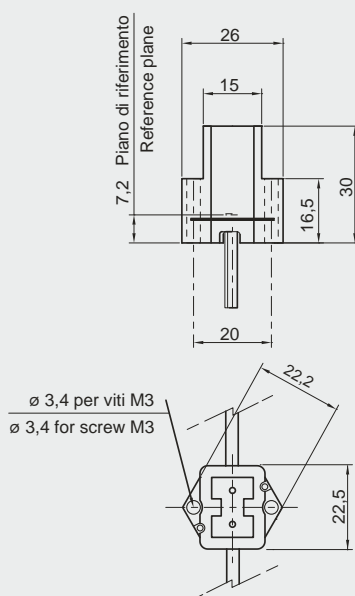
Attacco/Cap

GE,5

Per lampade a scarica di gas
For gaseous discharge lamps

ART. 029/XX

/XX lunghezza dei cavi in cm da stabilire in fase di ordine
/xx: is the cable length in cm to be defined before the order



Dati tecnici

- Corpo e coperchio in steatite
- Contatti in Cu Ni Zn
- Molle premicontatti in acciaio inox
- Fissaggio corpo con viti M3
- Cavo di collegamento standard: conduttore in rame nichelato, isolamento in gomma siliconica rinforzata (T max 180°C), lunghezza 25 cm, sezione 0,75 mm².

Altri tipi di cavo su richiesta.

- Tensione nominale: 750V
- Tensione max d'impulso: 5KV
- Corrente nominale: 2A
- Temp Max del portalamпада: 250°C
- Categoria di tenuta all'impulso: II
- Peso: 30 gr.

Nota

Il portalamпада è idoneo per l'impiego in apparecchi di Classe II, se equipaggiato con cavi in doppio isolamento.

Technical data

- Steatite body and cover
- Contacts made of Cu Ni Zn
- Contact pressing springs made of stainless steel
- Clamping screw M3
- Standard connection cable: nickel-plated copper conductor, reinforced silicone rubber insulation (max T 180°C), length 25 cm, section 0,75 mm².

Other types of leads are available on request.

- Nominal voltage: 750V
- Max rated pulse voltage: 5KV
- Nominal current: 2A
- Max working temperature: 250°C
- Impulse withstand category: II
- Weight: 30gr

Notes

If equipped with cables with double isolation, this lampholder is suitable for Class II devices.