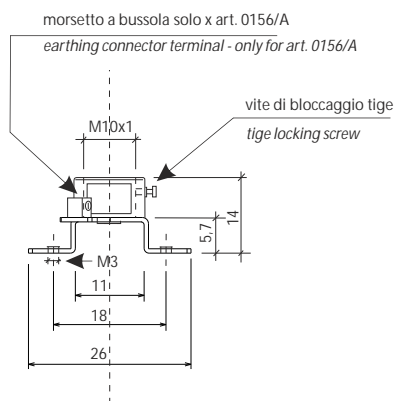
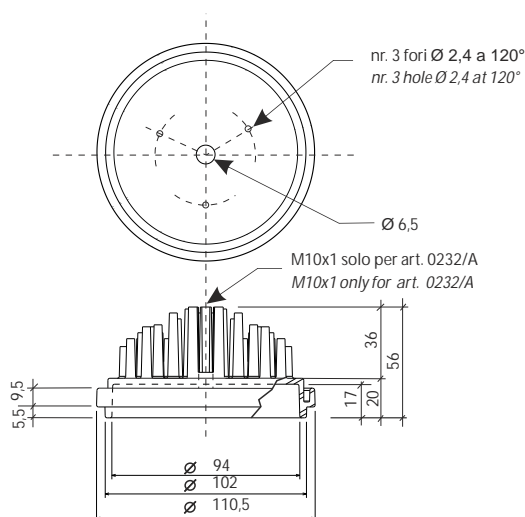


# ACCESSORI ACCESSOIRES

## ART. 0156 /A



## ART. 0232



Raccordo 10x1 per portalamпада.

- Corpo in zama pressofuso e ferro zincato;
- Filetto femmina da 10x1 e vite di bloccaggio Tige
- Morsetto per messa a terra per fili 0,5 ÷ 2,5 mm<sup>2</sup>
- Peso: 10 gr.

### Art. 0156

Stesso raccordo ma senza morsetto per messa a terra

### 10x1 jumper connection

- Die-cast zinc-alloy body and galvanized iron;
- 10x1 female thread with Tige locking screw
- Earthing pillar terminal suitable for leads 0,5 ÷ 2,5 mm<sup>2</sup>
- Weight: 10 gr.

### Art. 0156

Same jumper connection without earthing terminal connector

Dissipatore di calore per led di potenza

- utilizzabile nei faretto per lampade AR111;
- corpo in alluminio pressofuso sabbiato;
- peso 216 gr.

### Art. 0232/A

Stesso dissipatore ma con filetto femmina M10x1.

### Power led heat sink

- suitable for lamps AR111 spotlights;
- die-casted, sand-blasted aluminum body;
- weight 216 gr.

### Art. 0232/A

Same heat sink but with female thread M10x1.