



CATALOGO PRODOTTI  
PRODUCTS CATALOGUE

2012





**PORTALAMPADA  
LAMP HOLDERS**

**Alogene a tensione di rete  
*Mains voltage halogen***

R7s	ART. 019.1	C-04
	ART. 056.1	C-07
	ART. 065	C-12
	ART. 066	C-13
	ART. 068	C-14
	ART. 0104	C-15
GK16D	ART. 0105	C-17
	ART. 013	C-18
G9	ART. 033	C-19
	ART. 034	C-20
	ART. 042	C-22
	ART. 043	C-26
GU10	ART. 051	C-31
	ART. 057	C-32
GZ10	ART. 052	C-34
	ART. 058	C-35

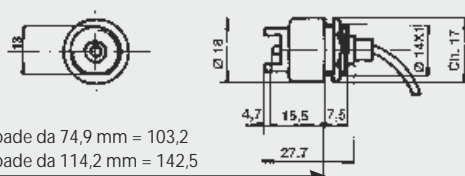
## Attacco/Cap

# A75

Per lampade ad incandescenza ad alogeni a tensione di rete  
For main voltage halogen incandescent lamps

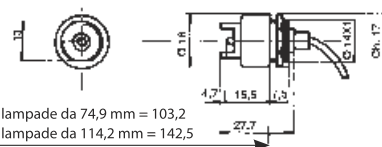
### ART. 019.1/XX

/XX lunghezza dei cavi in cm da stabilire in fase di ordine  
/XX Length of the leads in centimetres to be defined to be agreed upon with the customer



per lampade da 74,9 mm = 103,2  
per lampade da 114,2 mm = 142,5

### ART. 0019.1/XX



per lampade da 74,9 mm = 103,2  
per lampade da 114,2 mm = 142,5

#### Distanza di montaggio

Deve essere rispettata scrupolosamente la distanza indicata. I singoli portalamпада devono essere supportati rigidamente per non compromettere la spinta esercitata dalle molle sui contatti.

#### Dati tecnici

- Corpo in ottone nichelato
- Boccola portacontatto in steatite
- Molla in acciaio inox
- Dado di fissaggio e rondella a corredo
- Cavo di collegamento standard: isolamento in gomma silconica/fibra di vetro (T max 180°C), lungh. cm 25, sez. 1 mm<sup>2</sup>. Altri tipi di cavo su richiesta
- Tensione nominale: 250 V
- Corrente nominale: 8 A
- Temperatura max del portalamпада: 300°C
- Categoria di tenuta all'impulso: III
- Peso: 40 gr./coppia

#### Nota

Il portalamпада è idoneo per l'impiego in apparecchi di Classe II se equipaggiato con cavi in doppio isolamento.

#### Assembling distance

The distance indicated must be strictly observed. Each individual lampholder must be firmly supported in order to guarantee that the springs exert the required pressure on the contacts.

#### Technical data

- Nickel-plated brass body
- Contacts holder bushing made of steatite
- Stainless steel spring
- Clamping nut and washer on request
- Standard connection cable: silicone rubber/ fiberglass insulation (max T 180°C), length cm 25, sez. 1 mm<sup>2</sup>. Other leads available on request
- Nominal voltage: 250 V
- Nominal current: 8 A
- Max nominal working temperature: 300°C
- Impulse withstand category: III
- Weight: 40 gr./pair

#### Notes

Lampholder suitable for Class II luminaires if assembled with double insulation leads.

Versione UL con stesse caratteristiche in cui cambia solamente la marcatura e il tipo di cavo. Cavo di collegamento standard: isolamento in gomma silconica/fibra di vetro (T max 150°C), lungh. cm 25, sez. AWG 18. Altri tipi di cavo su richiesta.

Art. 0019.1F/XX

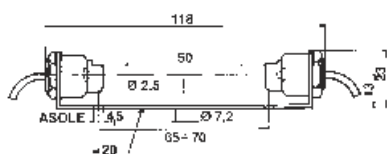
Su richiesta uno dei portalamпада componenti la coppia può essere fornito in esecuzione fissa e con cavo di colore nero per identificare la fase attiva.

UL version with same technical characteristics, but with different marking and lead. Standard connection cable: silicone rubber/ fiberglass insulation (max T 150°C), length cm 25, section AWG 18. Other leads available on request.

Art. 0019.1F/XX

On request, one of the lampholders forming the pair can be supplied fixed, with a black cable identifying the active phase.

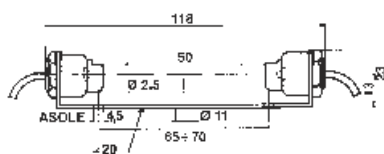
## ART. 019.1A/XX



Portalamпада completo di staffa distanziale in ferro zincato (ns. art. 0176) per lampade lunghezza nominale 74,9 mm.  
Peso: 70 gr.

*Lampholder complete with galvanized iron hanger (our art. 0176) for lamps with nominal length 74,9 mm.  
Weight: 70 gr.*

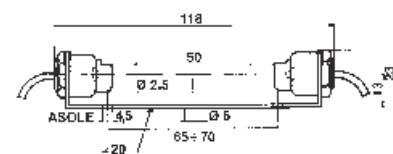
## ART. 019.1A1/XX



Portalamпада completo di staffa distanziale in ferro zincato (ns. art. 0176/A) per lampade lunghezza nominale 74,9 mm.  
Peso: 70 gr.

*Lampholder complete with galvanized iron hanger (our art. 0176/A) for lamps with nominal length 74,9 mm.  
Weight: 70 gr.*

## ART. 019.1A4/XX



Portalamпада completo di staffa distanziale in ferro zincato (ns. art. 0176/D) per lampade lunghezza nominale 74,9 mm.  
Peso: 70 gr.

*Lampholder complete with galvanized iron hanger (our art. 0176/D) for lamps with nominal length 74,9 mm.  
Weight: 70 gr.*

Attacco/Cap

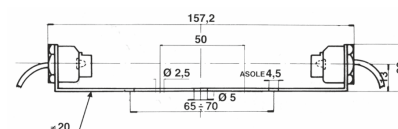
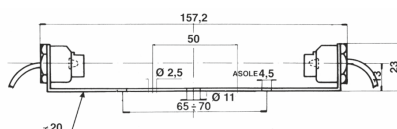
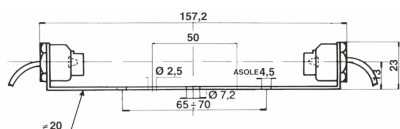
# A75

Per lampade ad incandescenza ad alogeni a tensione di rete  
*For main voltage halogen incandescent lamps*

**ART. 019.18/XX**

**ART. 019.181/XX**

**ART. 019.184/XX**



Portalamпада completo di staffa  
distanziale in ferro zincato (ns.  
art. 0177) per lampade lunghezza  
nominale 114,2 mm.  
Peso: 81 gr.

*Lampholder complete with galvanized  
iron hanger (our art. 0177) for lamps with  
nominal length 114,2 mm.  
Weight: 81 gr.*

Portalamпада completo di staffa  
distanziale in ferro zincato (ns. art.  
0177/A) per lampade lunghezza  
nominale 114,2 mm.  
Peso: 81 gr.

*Lampholder complete with galvanized  
iron hanger (our art. 0177/A) for lamps  
with nominal length 114,2 mm.  
Weight: 81 gr.*

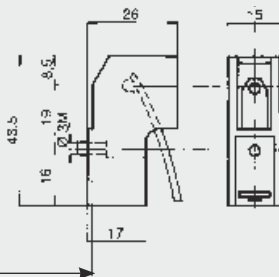
Portalamпада completo di staffa  
distanziale in ferro zincato (ns. art. 0177/D)  
per lampade lunghezza nominale  
114,2 mm.  
Peso: 81 gr.

*Lampholder complete with galvanized  
iron hanger (our art. 0177/D) for lamps  
with nominal length 114,2 mm.  
Weight: 81 gr.*

Per lampade ad incandescenza ad alogeni a tensione di rete  
For main voltage halogen incandescent lamps

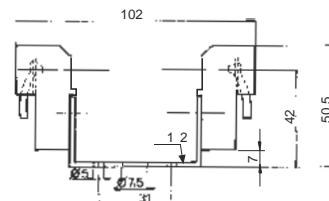
## ART. 056.1/XX

/XX lunghezza dei cavi in cm da stabilire in fase di ordine  
/XX Length of the leads in centimetres to be defined to be agreed upon with the customer



per lampade da 74,9 mm = 52,2  
per lampade da 114,2 mm = 91,5

## ART. 056.1A/XX



### Distanza di montaggio

Deve essere rispettata scrupolosamente la distanza indicata. I singoli portalamпада devono essere supportati rigidamente per non compromettere la spinta esercitata dalle molle sui contatti.

### Dati tecnici

- Corpo in materiale ceramico
- Molla di pressione in acciaio temperato
- Vite di fissaggio M3 (su richiesta è fornibile con vite M4)
- Cavo di collegamento standard: isolamento in gomma silconica (T max 180°C), lung. cm 25, sez. 1 mm<sup>2</sup>. Altri tipi di cavo su richiesta
- Tensione nominale: 250 V
- Corrente nominale: 8 A
- Temperatura max del portalamпада: 300°C
- Categoria di tenuta all'impulso: III
- Peso: 56 gr./coppia

### Assembling distance

The distance indicated must be strictly observed. Each individual lampholder must be firmly supported in order to guarantee that the springs exert the required pressure on the contacts.

### Technical data

- Ceramic body
- Hardened steel pressure spring
- Clamping screw M3 (M4 available on request)
- Standard connection cable: silicone rubber insulation (max T 180°C), length cm 25, section 1 mm<sup>2</sup>. Other leads available on request
- Nominal voltage: 250 V
- Nominal current: 8 A
- Max nominal working temperature: 300°C
- Impulse withstand category: III
- Weight: 56 gr./pair

Portalamпада completo di staffa distanziale in ferro zincato (ns. Art. 0163) per lampade lunghezza nominale 74,9 mm. Peso: 65 gr.

Lampholder complete with galvanized iron hanger (our art. 0163) for lamps with nominal length 74,9 mm. Weight: 65 gr.

Attacco/Cap

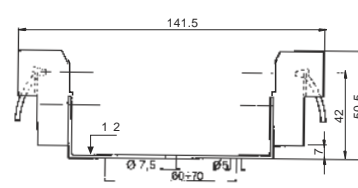
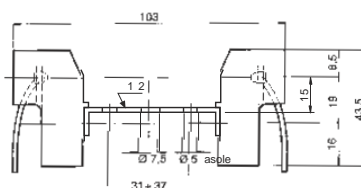
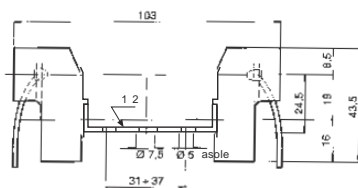
# A75

Per lampade ad incandescenza ad alogeni a tensione di rete  
For main voltage halogen incandescent lamps

**ART. 056.1F/XX**

**ART. 056.1FA/XX**

**ART. 056.1B/XX**



Portalamпада completo di staffa  
distanziale in ferro zincato (ns. art.  
0160) per lampada lunghezza nominale  
74,9 mm.  
Peso: 59 gr.

*Lampholder complete with galvanized  
iron hanger (our art. 0160) for lamps with  
nominal length 74,9 mm.  
Weight: 59 gr.*

Portalamпада completo di staffa  
distanziale rovesciata in ferro zincato  
(ns. art. 0160) per lampade lunghezza  
nominale 74,9 mm.  
Peso: 59 gr.

*Lampholder complete with reversed  
galvanized iron hanger (our art. 0160) for  
lamps with nominal length 74,9 mm.  
Weight: 59 gr.*

Portalamпада completo di staffa  
distanziale in ferro zincato (ns. art.  
0164) per lampade lunghezza nominale  
114,2 mm.  
Peso: 70 gr.

*Lampholder complete with galvanized  
iron hanger (our art. 0164) for lamps with  
nominal length 114,2 mm.  
Weight: 70 gr.*

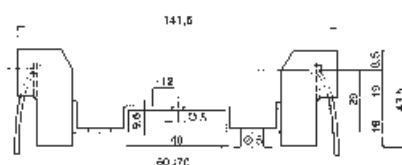
## ART. 056.1I/XX



Portalamпада completo di staffa distanziale in ferro zincato (ns. art. 0164/A) per lampade lunghezza nominale 114,2 mm.  
Peso: 70 gr.

*Lampholder complete whit galvanized iron hanger (our art. 0164/A) for lamps with nominal length 114,2 mm.  
Weight: 70 gr.*

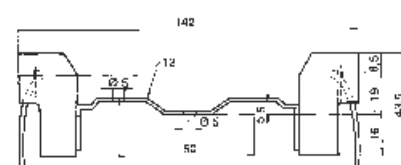
## ART. 056.1C/XX



Portalamпада completo di staffa distanziale in ferro zincato (ns. art. 0166) per lampade lunghezza nominale 114,2 mm.  
Peso: 70 gr.

*Lampholder complete with galvanized iron hanger (our art. 0166) for lamps with nominal length 114,2 mm.  
Weight: 70 gr.*

## ART. 056.1D/XX



Portalamпада completo di staffa distanziale in ferro zincato (ns. art. 0169) per lampade lunghezza nominale 114,2 mm.  
Peso: 70 gr.

*Lampholder complete with galvanized iron hanger (our art. 0169) for lamps with nominal length 114,2 mm.  
Weight: 70 gr.*

Attacco/Cap

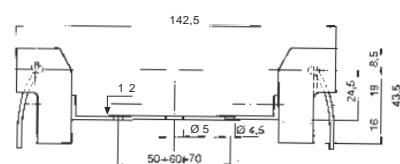
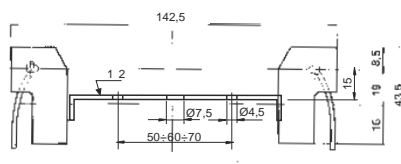
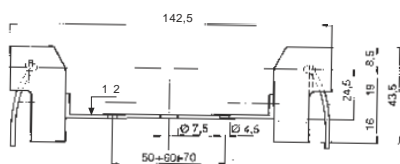
# A75

Per lampade ad incandescenza ad alogeni a tensione di rete  
For main voltage halogen incandescent lamps

**ART. 056.1E/XX**

**ART. 056.1EA/XX**

**ART. 056.1L/XX**



Portalamпада completo di staffa  
distanziale in ferro zincato (ns.  
art. 0161) per lampade lunghezza  
nominale 114,2 mm.  
Peso: 65 gr.

*Lampholder complete with galvanized  
iron hanger (our art. 0161) for lamps with  
nominal length 114,2 mm.  
Weight: 65 gr.*

Portalamпада completo di staffa  
distanziale rovesciata in ferro zincato  
(ns. art. 0161) per lampade lunghezza  
nominale 114,2 mm.  
Peso: 65 gr.

*Lampholder complete with reversed  
galvanized iron hanger (our art. 0161) for  
lamps with nominal length 114,2 mm.  
Weight: 65 gr.*

Portalamпада completo di staffa  
distanziale in ferro zincato (ns. art.  
0161/A) per lampade lunghezza  
nominale 114,2 mm.  
Peso: 65 gr.

*Lampholder complete with galvanized  
iron hanger (our art. 0161/A) for lamps  
with nominal length 114,2 mm.  
Weight: 65 gr.*



## Attacco/Cap

# A75

Per lampade ad incandescenza ad alogeni a tensione di rete  
*For main voltage halogen incandescent lamps*

### ART. 065/XX

Con flangia di fissaggio diritta

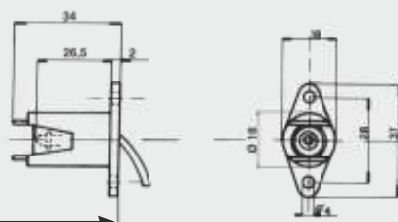
/XX Lunghezza dei cavi in cm da stabilire in fase di ordine

*With straight clamping flange*

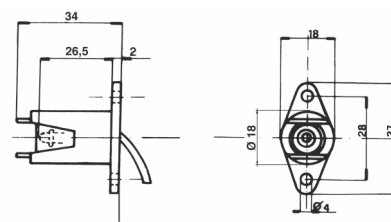
*/XX Length of the leads in centimetres to be agreed with the customer*



per lampade da 114,2 mm (500W) = 163,5  
per lampade da 185,7 mm (1000W) = 235  
per lampade da 250,7 mm (1500W) = 300



### ART. 0065/XX



#### Distanza di montaggio

Deve essere rispettata scrupolosamente la distanza indicata. I singoli portalamпада devono essere supportati rigidamente per non compromettere la spinta esercitata dalle molle sui contatti.

#### Dati tecnici

- Corpo in alluminio pressofuso
- Boccola portacontatto in ceramica
- Molla di pressione in acciaio inox
- Cavo di collegamento standard: isolamento in gomma siliconica/fibra vetro (T. max 180°C). Lunghezza: cm. 25, sez. 1 mm<sup>2</sup>. Altri tipi di cavo su richiesta
- Tensione nominale: 250V
- Corrente nominale: 10A
- Temperatura max del portalamпада: 300°C
- Categoria di tenuta all'impulso: III
- Peso: 33 gr./coppia

#### Assembling distance

*The distance indicated must be strictly observed. Each individual lampholder must be firmly supported in order to guarantee that the springs exert the required pressure on the contacts.*

#### Technical data

- Die-cast aluminium body
- Contact holder bushing in ceramic
- Stainless steel pressure spring
- Standard connection cable: silicone rubber/fibreglass insulation (max T. 180°C), length: 25cm, section 1 mm<sup>2</sup>. Other leads available on request.
- Nominal voltage: 250V
- Nominal current: 10A
- Max nominal working temperature: 300°C
- Impulse withstand category: III
- Weight: 33 gr./pair

Versione UL con stesse caratteristiche in cui cambia solamente la marcatura e il tipo di cavo. Cavo di collegamento standard: isolamento in gomma siliconica/fibra di vetro (T. max 150°C), lunghezza: cm 25, sez. AWG 18. Altri tipi di cavo su richiesta.

Art. 0065F/XX

Su richiesta uno dei portalamпада componenti la coppia può essere fornito in esecuzione fissa e con cavo di colore nero per identificare la fase attiva.

*UL version with the same technical characteristics, but with different marking and lead. Standard connection cable: silicone rubber/fibreglass insulation (T. max 150°C), length: 25 cm, section AWG 18. Other leads available on request.*

Art. 0065F/XX

*On request, one of the lampholders forming the pair can be supplied fixed, with a black cable identifying the active phase.*

Per lampade ad incandescenza ad alogeni a tensione di rete  
For main voltage halogen incandescent lamps

## ART. 066/XX

Con flangia di fissaggio a 90°

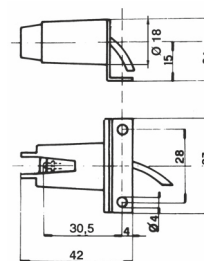
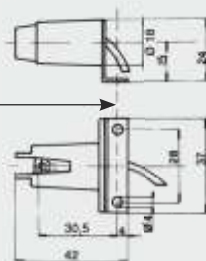
/XX Lunghezza dei cavi in cm da stabilire in fase di ordine

With 90° clamping flange

/XX Length of the leads in centimetres to be agreed with the customer



per lampade da 114,2 mm (500W) = 171,5  
per lampade da 185,7 mm (1000W) = 243  
per lampade da 250,7 mm (1500W) = 308



### Distanza di montaggio

Deve essere rispettata scrupolosamente la distanza indicata. I singoli portalampana devono essere supportati rigidamente per non compromettere la spinta esercitata dalle molle sui contatti.

### Dati tecnici

- Corpo in alluminio pressofuso
- Boccola portacontatto in ceramica
- Molla di pressione in acciaio inox
- Cavo di collegamento standard: isolamento in gomma siliconica/fibra vetro (T. max 180°C). Lunghezza: cm. 25, sez. 1 mm<sup>2</sup>. Altri tipi di cavo su richiesta
- Tensione nominale: 250V
- Corrente nominale: 10A
- Temperatura max del portalampana: 300°C
- Categoria di tenuta all'impulso: III
- Peso: 40 gr./coppia

### Assembling distance

The distance indicated must be strictly observed. Each individual lampholder must be firmly supported in order to guarantee that the springs exert the required pressure on the contacts.

### Technical data

- Die-cast aluminium body
- Ceramic holder bushing
- Stainless steel pressure spring
- Standard connection cable: silicone rubber/fibreglass insulation (max T. 180°C), length: 25 cm, section 1 mm<sup>2</sup>. Other leads available on request.
- Nominal voltage: 250V
- Nominal current: 10A
- Max nominal working temperature: 300°C
- Impulse withstand category: III
- Weight: 40 gr./pair

Versione UL con stesse caratteristiche in cui cambia solamente la marcatura e il tipo di cavo. Cavo di collegamento standard: isolamento in gomma siliconica/fibra di vetro (T. max 150°C), lunghezza: cm 25, sez. AWG 18. Altri tipi di cavo su richiesta.

Art. 0066F/XX

Su richiesta uno dei portalampana componenti la coppia può essere fornito in esecuzione fissa e con cavo di colore nero per identificare la fase attiva.

UL version with the same technical characteristics, but with different marking and lead. Standard connection cable: silicone rubber/fibreglass insulation (T. max 150°C), length: 25 cm, section AWG 18. Other leads available on request.

Art. 0066F/XX

On request, one of the lampholders forming the pair can be supplied fixed, with a black cable identifying the active phase.

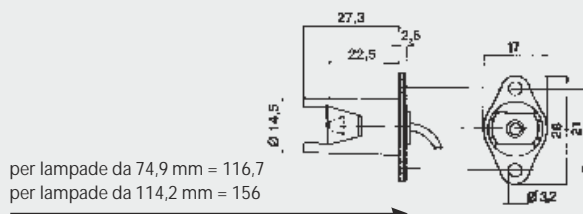
# Attacco/Cap

# A75

Per lampade ad incandescenza ad alogeni a tensione di rete  
*For main voltage halogen incandescent lamps*

## ART. 068/XX

/XX lunghezza dei cavi in cm da stabilire in fase di ordine  
*/XX Length of the leads in centimetres to be agreed with the customer*



### Distanza di montaggio

Deve essere rispettata scrupolosamente la distanza indicata. I singoli portalamпада devono essere supportati rigidamente per non compromettere la spinta esercitata dalle molle sui contatti.

### Dati tecnici

- Corpo in alluminio pressofuso
- Boccola portacontatto in ceramica
- Molla di pressione in acciaio inox
- Cavo di collegamento standard: isolamento in gomma siliconica/fibra vetro (T. max 180°C). Lunghezza: cm. 25, sezione: 1 mm<sup>2</sup>. Altri tipi di cavo su richiesta
- Tensione nominale: 250V
- Corrente nominale: 8A
- Temperatura massima del portalamпада: 300°C
- Categoria di tenuta all'impulso: II
- Peso: 22 gr./coppia

### Assembling distance

The distance indicated must be strictly observed. Each individual lampholder must be firmly supported in order to guarantee that the springs exert the required pressure on the contacts.

### Technical data:

- Die-cast aluminium body
- Ceramic holder brushing
- Stainless steel pressure spring
- Standard connection cable: silicone rubber/fiberglass insulation (max T. 180°), Length: 25 cm, section 1mm<sup>2</sup>. Other leads available on request
- Nominal voltage: 250V
- Nominal current: 8A
- Max nominal working temperature: 300° C
- Impulse withstand category: II
- Weight: 22 gr./pair

Per lampade ad incandescenza ad alogeni a tensione di rete  
For main voltage halogen incandescent lamps

## A75. 0104/XX

Con flangia di fissaggio anteriore

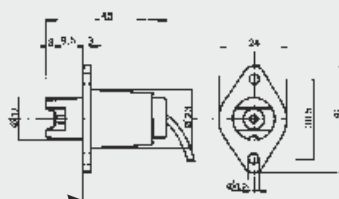
/XX lunghezza dei cavi in cm da stabilire in fase di ordine

With front clamping flange

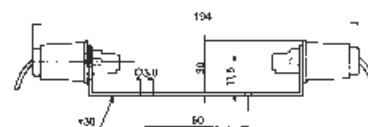
/XX Length of the leads in centimetres to be agreed with the customer



per lampade da 114,2 mm (500W) = 129,5  
per lampade da 185,7 mm (1000W) = 201  
per lampade da 250,7 mm (1500W) = 266



## A75. 0104A/XX



Alogene a tensione di rete  
Mains voltage halogen

### Distanza di montaggio

Deve essere rispettata scrupolosamente la distanza indicata. I singoli portalampada devono essere supportati rigidamente per non compromettere la spinta esercitata dalle molle sui contatti.

### Dati tecnici

- Corpo in ottone pressofuso e nichelato
- Boccola portacontatto in ceramica
- Molla di pressione in acciaio inox
- Cavo di collegamento standard: isolamento in gomma siliconica/fibra vetro (T. max 180°C). Lungh: cm. 35, sez. 1,5 mm<sup>2</sup>. Altri tipi di cavo su richiesta
- Tensione nominale: 250V
- Corrente nominale: 12A
- Temperatura max del portalampada: 250°C
- Categoria di tenuta all'impulso: III
- Peso: 93 gr./coppia

### Assembling distance:

The distance indicated must be strictly observed. Each individual lampholder must be firmly supported in order to guarantee that the springs exert the required pressure on the contacts.

### Technical data

- Die-cast nickel plated brass body
- Ceramic holder brushing
- Stainless steel pressure spring
- Standard connection cable: silicone rubber/fiberglass insulation (max T. 180°), Length: 35 cm, section 1,5 mm<sup>2</sup>. Other leads available on request
- Nominal voltage: 250V
- Nominal current: 12A
- Max nominal working temperature: 250°C
- Impulse withstand category: III
- Weight: 93 gr./pair

Portalampada completo di staffa distanziale in ferro zincato (ns. art. 0173) per lampade da 500W, lunghezza nominale 114,2 mm. Peso: 184 gr.

Lampholder complete with galvanized iron hanger (our art. 0173) for lamps 500W, nominal length 114,2 mm. Weight: 184 gr.

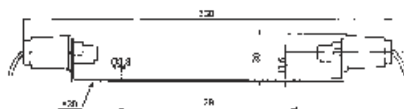
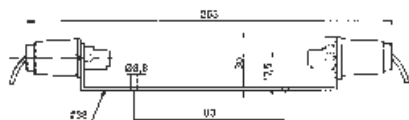
Attacco/Cap

# A75

Per lampade ad incandescenza ad alogeni a tensione di rete  
*For main voltage halogen incandescent lamps*

**ART. 0104B/XX**

**ART. 0104C/XX**



Portalamпада completo di staffa distanziale  
in ferro zincato (ns. art. 0174) per lampade  
1000W, lunghezza nominale 185,7 mm.  
Peso: 230 gr.

*Lampholder complete with galvanized iron  
hanger (our art. 0174) for lamps 1000W,  
nominal length 185,7 mm.  
Weight: 230 gr.*

Portalamпада completo di staffa distanziale  
in ferro zincato (ns. art. 0175) per lampade  
1500W, lunghezza nominale 250,7 mm.  
Peso: 256 gr.

*Lampholder complete with galvanized iron  
hanger (our art. 0175) for lamps 1500W,  
nominal length 250,7 mm.  
Weight: 256 gr.*

Per lampade ad incandescenza ad alogeni a tensione di rete  
*For main voltage halogen incandescent lamps*

## ART. 0105/XX

Con flangia di fissaggio posteriore

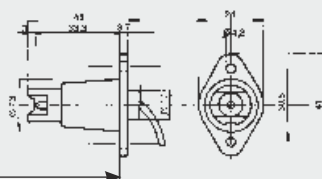
/XX lunghezza dei cavi in cm da stabilire in fase di ordine

With rear clamping flange

/XX Length of the leads in centimetres to be agreed with the customer



per lampade da 114,2 mm (500W) = 177  
 per lampade da 185,7 mm (1000W) = 248,5  
 per lampade da 250,7 mm (1500W) = 313,5



### Distanza di montaggio

Deve essere rispettata scrupolosamente la distanza indicata. I singoli portalamпада devono essere supportati rigidamente per non compromettere la spinta esercitata dalle molle sui contatti.

### Dati tecnici

- Corpo in ottone pressofuso e nichelato
- Boccola portacontatto in ceramica
- Molla di pressione in acciaio inox
- Cavo di collegamento standard: isolamento in gomma siliconica/fibra vetro (T. max 180°C). Lungh: cm. 35, sez. 1,5 mm<sup>2</sup>. Altri tipi di cavo su richiesta
- Tensione nominale: 250V
- Corrente nominale: 12A
- Temperatura max del portalamпада: 250°C
- Categoria di tenuta all'impulso: III
- Peso: 93 gr./coppia

### Assembling distance:

*The distance indicated must be strictly observed. Each individual lampholder must be firmly supported in order to guarantee that the springs exert the required pressure on the contacts.*

### Technical data

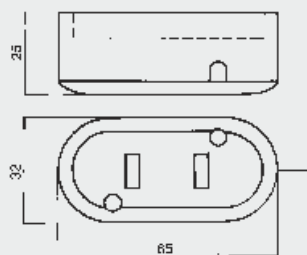
- Die-cast nickel plated brass body
- Ceramic holder brushing
- Stainless steel pressure spring
- Standard connection cable: silicone rubber/fiberglass insulation (max T. 180°), Length: 35 cm, section 1,5 mm<sup>2</sup>. Other leads available on request
- Nominal voltage: 250V
- Nominal current: 12A
- Max nominal working temperature: 250° C
- Impulse withstand category: III
- Weight: 93 gr./pair

## Attacco/Cap

# G4160

Per lampade alogene con riflettori PAR 56  
For halogen lamps with reflector PAR 56

### ART. 013



#### Dati tecnici

- Corpo in porcellana
- Contatti in ottone tornito e nichelato
- Coperchio chiusura posteriore in steatite
- Morsetti a bussola in ottone nichelato idonei per fili da 1 ÷ 4 mm<sup>2</sup>
- Molla premicontatti in acciaio inox
- Tensione nominale: 250 V
- Corrente nominale: 10 A
- Temperatura max del portalamпада: 110°C
- Categoria di tenuta all'impulso: III
- Peso: 80 gr.

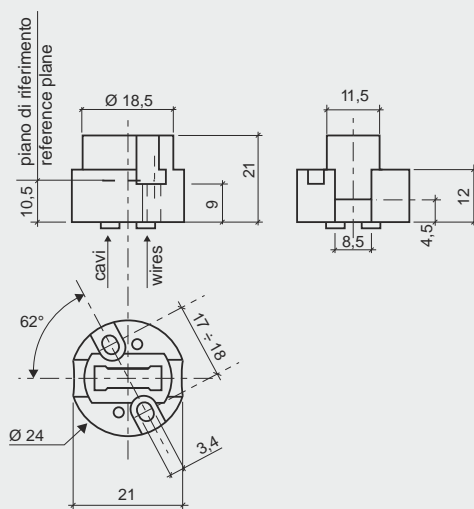
#### Technical data

- Porcelain body
- Contacts made of nickel-plated turned brass
- Back cover made of steatite
- Nickel-plated connectors terminals suitable for leads from 1 ÷ 4 mm<sup>2</sup>
- Contact pressing springs made of stainless steel
- Nominal voltage: 250V
- Nominal current: 10A
- Max nominal working temperature: 110°C
- Impulse withstand category: III
- Weight: 80 gr.



Per lampade ad incandescenza ad alogeni a tensione di rete  
For main voltage halogen incandescent lamps

## ART. 033



### Dati tecnici

- Corpo in ceramica (steatite)
- Coperchio in LCP
- Contatti in acciaio inossidabile
- Molla di tenuta della lampada in acciaio cromato
- Morsetti ad innesto rapido per fili rigidi o flessibili:  
sezione  $0,5 \div 0,75 \text{ mm}^2$ ,  $\varnothing$  est. max 2,2 mm.  
se fili flessibili, con puntalino terminale  
diametro max 2 mm.
- Fissaggio corpo con viti M3 o clip
- Tensione nominale: 250V
- Corrente nominale: 2A
- Temperatura max portalamпада: 250°C
- Categoria di tenuta all'impulso: II
- Peso: 13 gr.

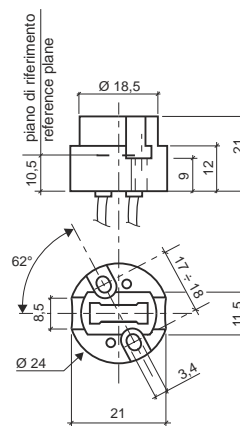
### Technical data

- Body made of ceramics (steatite)
- LCP cover
- Contacts made of stainless steel
- Lamp-holding spring made of chromium plated steel
- Quick connection clamps for rigid and flexible wires:  
section  $0.5 \div 0.75 \text{ mm}^2$ ,  $\varnothing$  ext. max 2.2 mm.  
If the wires are flexible, with terminal tip,  
max. diameter 2mm.
- Fixing of the body with M3 screws or clips
- Nominal voltage: 250V
- Nominal current: 2A
- Max nominal working temperature: 250°C
- Impulse withstand category: II
- Weight: 13 gr.



## ART. 033/XX

/XX lunghezza dei cavi in cm da stabilire in fase di ordine  
/XX length of the leads in centimetres to be defined to be agreed upon with the customer



### Dati tecnici

- Come art 033 ma fornito con cavi già connessi
- Cavi di collegamento standard: isolamento in FEP100  
T. max 180°C  
sezione  $0,75 \text{ mm}^2$  (AWG 20)  
lunghezza cm 15  
terminali spelati 6 mm
- Altri tipi di cavo su richiesta
- Peso: 16 gr.

### Technical data

- As art. 033, but supplied with cables already connected
- Standard connection cables: isolation made of FEP100  
T. Max 180°C  
section  $0.75 \text{ mm}^2$  (AWG 20)  
length: 15 cm  
terminals with removed coating, 6 mm
- Other types of lead on request
- Weight: 16 gr.

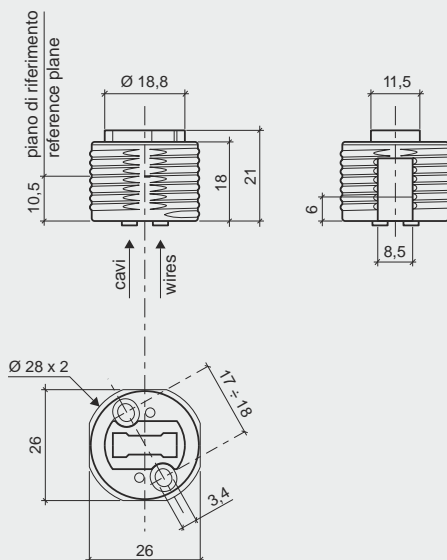


# Attacco/Cap



Per lampade ad incandescenza ad alogeni a tensione di rete  
For main voltage halogen incandescent lamps

## ART. 034



### Dati tecnici

- Corpo in ceramica (steatite) con filetto esterno diametro 28x2 mm
- Coperchio in LCP
- Contatti in acciaio inossidabile
- Molla di tenuta della lampada in acciaio cromato
- Morsetti ad innesto rapido per fili rigidi o flessibili:  
sezione 0.5 ÷ 0.75 mm<sup>2</sup>, Ø est. max 2,2 mm  
se fili flessibili, con puntalino terminale diametro max 2mm.
- Fissaggio corpo con viti M3 o clip
- Tensione nominale: 250V
- Corrente nominale: 2A
- Temp. Max portalamпада: 250°C
- Categoria di tenuta all'impulso: II
- Peso: 20 gr.

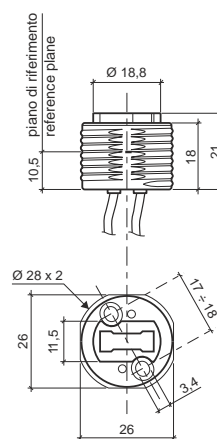
### Technical data

- Body made of ceramics (steatite) with external thread, diameter 28x2 mm
- LCP cover
- Contacts made of stainless steel
- Lamp-holding spring made of chromium plated steel
- Quick connection clamps for rigid and flexible wires  
section 0.5 ÷ 0.75 mm<sup>2</sup>, Ø ext. max 2.2 mm  
If the wires are flexible, with terminal tip, max. diameter 2mm.
- Fixing of the body with M3 screws or clips
- Nominal voltage: 250V
- Nominal current: 2A
- Max nominal working temperature: 250°C
- Impulse withstand category: II
- Weight: 20 gr.

## ART. 034/XX

/XX lunghezza dei cavi in cm da stabilire in fase di ordine

/XX length of the leads in centimetres to be defined to be agreed upon with the customer



### Dati tecnici

- Come art 034 ma fornito con cavi già connessi
- Cavi di collegamento standard: isolamento in FEP100  
T. max 180 °C  
sezione 0,75 mm<sup>2</sup> (AWG 20)  
lunghezza cm 15  
terminali spelati 6 mm
- Altri tipi di cavo su richiesta
- Peso: 23 gr.

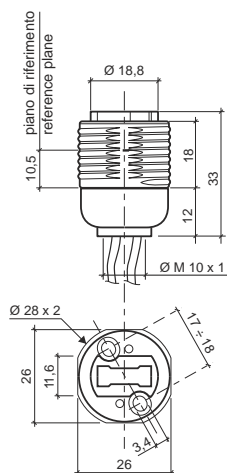
### Technical data

- As art. 034, but supplied with cables already connected
- Standard connection cables: isolation made of FEP100  
T. Max 180° C  
section 0.75 mm<sup>2</sup> (AWG 20)  
length: 15 cm.  
terminals with removed coating, 6 mm
- Other types of lead on request
- Weight: 23 gr.

## ART. 034.8/XX

/XX lunghezza dei cavi in cm da stabilire in fase di ordine

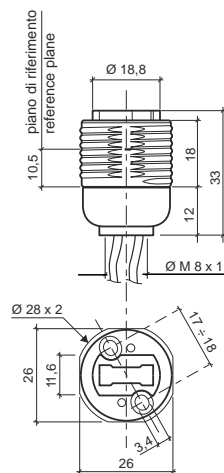
/XX length of the leads in centimetres to be defined to be agreed upon with the customer



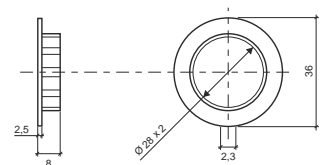
## ART. 034.81/XX

/XX lunghezza dei cavi in cm da stabilire in fase di ordine

/XX length of the leads in centimetres to be defined to be agreed upon with the customer



## ART. 034/08



### Dati tecnici

Portalampana assemblato con raccordo in LCP (ns articolo 034/06).  
Filetto femmina da M10x1.  
Peso: 27 gr.

### Technical data

Assembled lampholder with LCP connection (our article 034/06).  
M10x1 female thread.  
Weight: 27 gr.

### Dati tecnici

Portalampana assemblato con raccordo in LCP (ns articolo 034/07).  
Filetto femmina da M8x1.  
Peso: 27 gr.

### Technical data

Assembled lampholder with LCP connection (our article 034/07).  
M8x1 female thread.  
Weight: 27 gr.

### Dati tecnici

Ghiera in LCP con filetto di diametro 28x2mm  
Peso: 3,2 gr

### Technical data

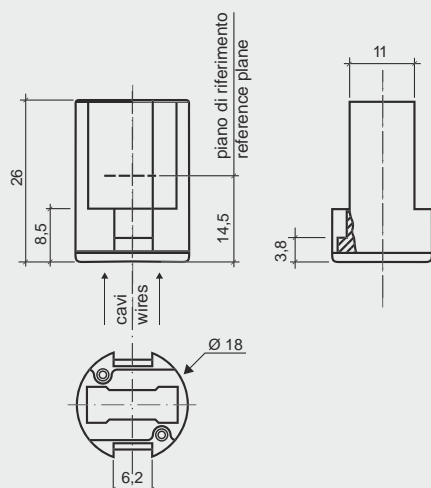
LCP ring nut with thread. Thread dimensions: 28x2mm  
Weight: 3.2 gr

# Attacco/Cap



Per lampade ad incandescenza ad alogeni a tensione di rete  
For main voltage halogen incandescent lamps

## ART. 042



### Dati tecnici

- Corpo in ceramica (steatite)
- Coperchio in LCP
- Contatti in acciaio inossidabile
- Molla di tenuta della lampada in acciaio cromato
- Morsetti ad innesto rapido per fili rigidi o flessibili:  
sezione  $0,5 \div 0,75 \text{ mm}^2$ ,  $\varnothing$  est. max 2,2 mm  
se fili flessibili, con puntalino terminale  
diametro max 2 mm.
- Fissaggio corpo con clip (vedere accessori disponibili)
- Tensione nominale: 250V
- Corrente nominale: 2A
- Temp. Max portalamпада: 250°C
- Categoria di tenuta all'impulso: II
- Peso: 8,5 gr.

### Nota

Il portalamпада è idoneo per l'impiego in apparecchi di Classe II, se equipaggiato con cavi in doppio isolamento.

### Technical data

- Body made of ceramics (steatite)
- LCP cover
- Contacts made of stainless steel
- Lamp-holding spring made of chromium-plated steel
- Quick connection clamps for rigid and flexible wires  
section  $0.5 \div 0.75 \text{ mm}^2$ ,  $\varnothing$  ext. max 2.2 mm  
if the wires are flexible, with terminal tip,  
max. diameter 2 mm.
- Fixing of the body with clips (see available accessories)
- Nominal voltage: 250V
- Nominal current: 2A
- Max nominal working temperature: 250°C
- Impulse withstand category: II
- Weight: 8,5 gr.

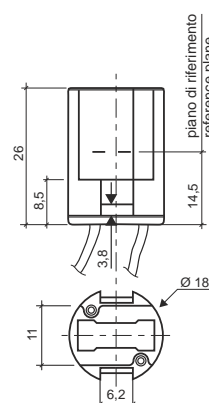
### Note:

If equipped with cables with double isolation, this lampholder is suitable for Class II devices.

## ART. 042/XX

/XX lunghezza dei cavi in cm da stabilire in fase di ordine

/XX length of the leads in centimetres to be defined to be agreed upon with the customer



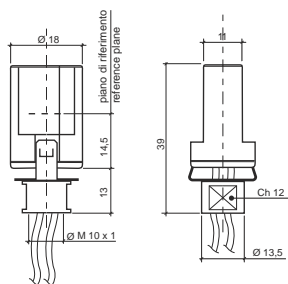
### Dati tecnici

- Come art 042 ma fornito con cavi già connessi
- Cavi di collegamento standard: isolamento in FEP100  
T. max 180°C  
sezione  $0,75 \text{ mm}^2$  (AWG 20)  
lunghezza cm 15  
terminali spelati 6 mm
- Altri tipi di cavo su richiesta
- Peso: 11,5 gr.

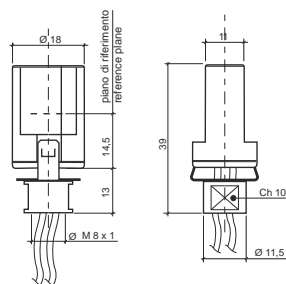
### Technical data

- As art. 042, but supplied with cables already connected
- Standard connection cables: isolation made of FEP100  
T. Max 180°C  
section  $0.75 \text{ mm}^2$  (AWG 20)  
length: 15  
terminals with removed coating, 6 mm
- Weight: 11,5 gr.

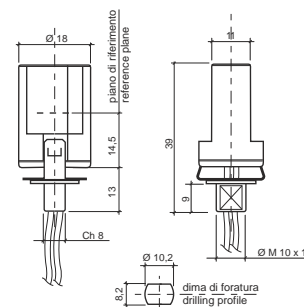
## BRT. 042.A/XX



## BRT. 042.A1/XX



## BRT. 042.A2/XX



Portalamпада assemblato con raccordo in metallo pressofuso e nichelato (ns articolo 042/16).  
Filetto femmina da M10x1.  
Peso: 17,5 gr.

*Assembled lampholder with die-cast, nickel-plated connection (our article 042/16).  
M10x1 female thread.  
Weight: 17,5 gr.*

Portalamпада assemblato con raccordo in metallo pressofuso e nichelato (ns articolo 042/17).  
Filetto femmina da M8x1.  
Peso: 18 gr.

*Assembled lampholder with die-cast, nickel-plated connection (our article 042/17).  
M8x1 female thread.  
Weight: 18 gr.*

Portalamпада assemblato con raccordo in metallo pressofuso e nichelato (ns articolo 042/18).  
Filetto maschio da M10x1.  
Peso: 17 gr.

*Assembled lampholder with die-cast, nickel-plated connection (our article 042/18).  
M10x1 male thread.  
Weight: 17 gr.*

Attacco/Cap

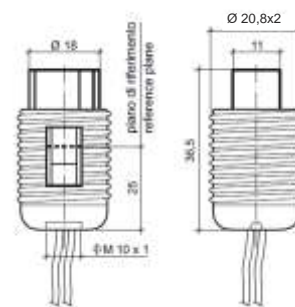
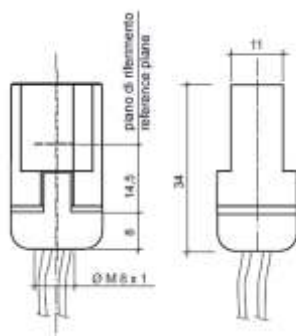
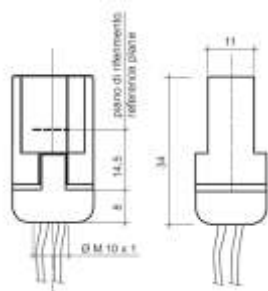
# G9

Per lampade ad incandescenza ad alogeni a tensione di rete  
For main voltage halogen incandescent lamps

**ART. 042.B/XX**

**ART. 042.B1/XX**

**ART. 042.C/XX**



Portalamпада assembled con  
raccordo in LCP (ns articolo 042/13)  
Filetto femmina da M10x1  
Peso: 13,5gr.

*Assembled lampholder with LCP  
connection (our article 042/13)  
M10x1 female thread  
Weight: 13.5 gr.*

Portalamпада assembled con  
raccordo in LCP  
(ns articolo 042/19)  
Filetto femmina da M8x1  
Peso: 13,5gr.

*Assembled lampholder with  
LCP connection  
(our article 042/19)  
M8x1 female thread  
Weight: 13.5 gr.*

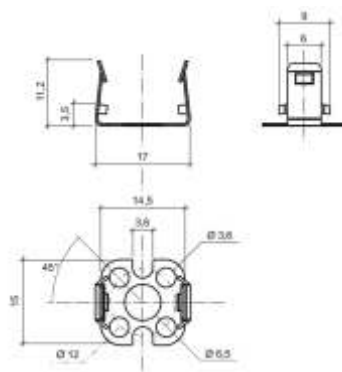
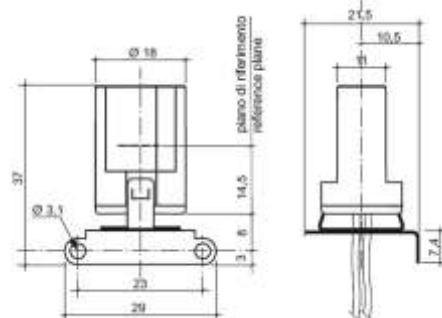
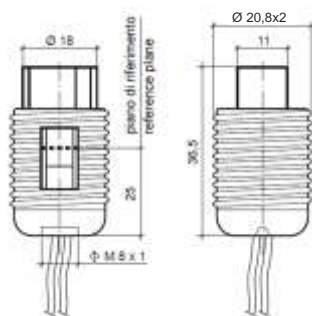
Portalamпада assembled con  
cappuccio in LCP con filetto esterno  
diametro 20,8x2  
(ns articolo 042/14)  
Filetto femmina da M10x1 Per ghiera ?  
lettate diam 20,8x2  
vedere scheda ns art 043.  
Peso: 15gr.

*Assembled lampholder with LCP cap  
with external thread diam. 20.8x2  
(our item 042/14).  
M10x1 female thread for threaded ring  
diam. 20.8x2, see data sheet concerning  
our item 043  
Weight: 15 gr*

## BRT. 042.C1/XX

## BRT. 042.L/XX

## BRT. 042/08



Portalamпада assembled con cappuccio in LCP con filetto esterno diametro 20,8x2 (ns articolo 042/20)  
Filetto femmina da M8x1  
Per ghiera filettate diam 20,8x2 vedere scheda ns art 043.  
Peso: 15gr.

*Assembled lampholder with LCP cap with external thread diam. 20.8x2 (our item 042/20).  
M8x1 female thread  
For threaded ring diam. 20.8x2, see data sheet concerning our item 043.  
Weight: 15 gr.*

Portalamпада assembled con squadretta a 90° in acciaio nichelato (ns articolo 042/15).  
Peso: 15 gr.

*Assembled lampholder with 90° nickel-plated bracket (our article 042/15).  
Weight: 15 gr.*

Molla diritta di supporto portalamпада in acciaio nichelato.  
Idonea per portalamпада ns articoli 042, 043.

1°: fissaggio della molla alla superficie di supporto.  
2°: fissaggio del portalamпада a scatto sulla molla stessa.  
Peso: 1 gr.

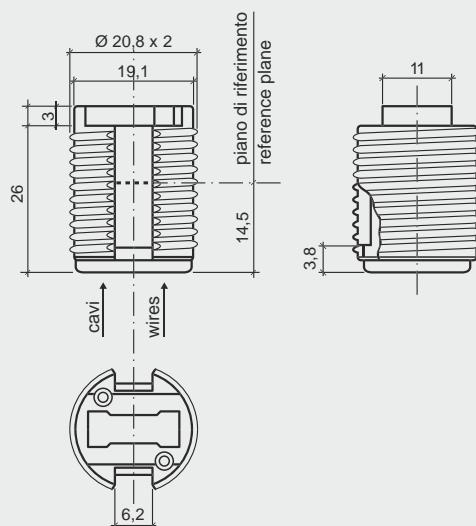
*Straight spring supporting the lampholder made of nickel-plated steel Suitable for our lampholders, article nos. 042,043.  
1st: fixing of the spring on the support surface.  
2nd: "click-on" fixing of the lampholder on the spring.  
Weight: 1 gr.*

# Attacco/Cap



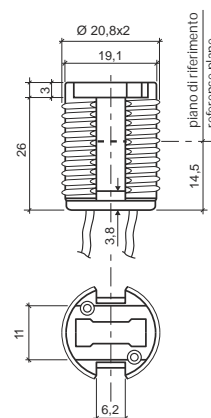
Per lampade ad incandescenza ad alogeni a tensione di rete  
For main voltage halogen incandescent lamps

## ART. 043



## ART. 043/XX

/XX lunghezza dei cavi in cm da stabilire in fase d'ordine  
/XX length of the leads in centimetres to be defined to be agreed upon with the customer



### Dati tecnici

- Corpo in ceramica (steatite) con filetto esterno diametro 20,8x2
- Coperchio in LCP
- Contatti in acciaio inossidabile
- Molla di tenuta della lampada in acciaio cromato
- Morsetti ad innesto rapido per fili rigidi o flessibili:  
sezione 0,5 ÷ 0,75 mm<sup>2</sup>, Ø est. max 2,2 mm se fili flessibili, con puntalino terminale diametro max 2 mm.
- Fissaggio corpo con clip (vedere accessori disponibili)
- Tensione nominale: 250V
- Corrente nominale: 2A
- Temp. Max portalamпада: 250°C
- Categoria di tenuta all'impulso: II
- Peso: 12 gr.

### Nota

Il portalamпада è idoneo per l'impiego in apparecchi di Classe II se equipaggiato con cavi in doppio isolamento.

### Technical data

- Body made of ceramics (steatite) with external thread, diameter 20.8x2
- LCP cover
- Contacts made of stainless steel
- Lamp-holding spring made of chromium-plated steel
- Quick connection clamps for rigid and flexible wires  
section 0.5 ÷ 0.75 mm<sup>2</sup>, Ø ext. max 2.2 mm if the wires are flexible, with terminal tip, maximum diameter 2 mm.
- Fixing of the body with clips (see available accessories)
- Nominal voltage: 250V
- Nominal current: 2A
- Max nominal working temperature: 250°C
- Impulse withstand category: II
- Weight: 12 gr.

### Note

If equipped with cables with double isolation, this lampholder is suitable for Class II devices.

### Dati tecnici

- Come art 043 ma fornito con cavi già connessi
- Cavi di collegamento standard: isolamento in FEP100  
T. max 180 °C  
sezione 0,75 mm<sup>2</sup> (AWG 20)  
lunghezza cm 15  
terminali spelati 6 mm
- Altri tipi di cavo su richiesta
- Peso: 15 gr.

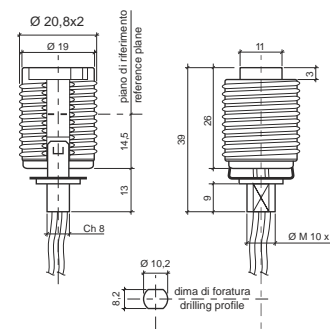
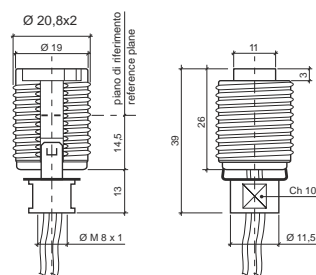
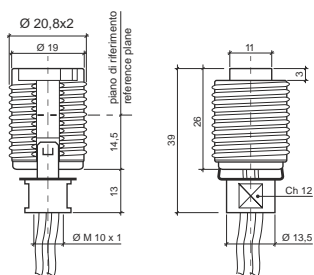
### Technical data

- As art. 043, but supplied with cables already connected
- Standard connection cables: isolation made of FEP100  
T. Max 180° C  
section 0.75 mm<sup>2</sup> (AWG 20)  
length: 15 cm  
terminals with removed coating, 6 mm
- Other types of lead on request
- Weight: 15 gr.

## BGT. 043.A/XX

## BGT. 043.A1/XX

## BGT. 043.A2/XX



Portalampana assemblato con raccordo in metallo pressofuso e nichelato (ns articolo 042/16).  
Filetto femmina da M10x1.  
Peso: 21gr.

*Assembled lampholder with die-cast, nickel-plated connection (our article 042/16).  
M10x1 female thread.  
Weight: 21 gr.*

Portalampana assemblato con raccordo in metallo pressofuso e nichelato (ns articolo 042/17).  
Filetto femmina da M8x1.  
Peso: 21,5 gr.

*Assembled lampholder with die-cast, nickel-plated connection (our article 042/17).  
M8x1 female thread.  
Weight: 21,5 gr.*

Portalampana assemblato con raccordo in metallo pressofuso e nichelato (ns articolo 042/18).  
Filetto maschio da M10x1.  
Peso: 20,5 gr.

*Assembled lampholder with die-cast, nickel-plated connection (our article 042/18).  
M10x1 male thread.  
Weight: 21,5 gr.*

Attacco/Cap

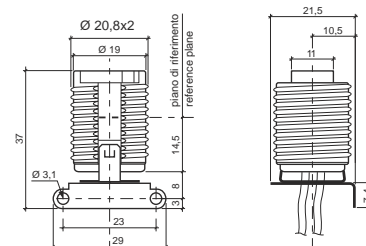
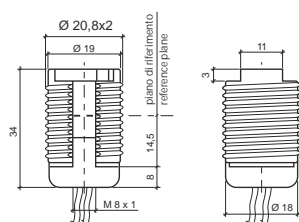
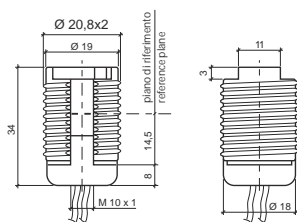
**G9**

Per lampade ad incandescenza ad alogeni a tensione di rete  
For main voltage halogen incandescent lamps

**ART. 043.B/XX**

**ART. 043.B1/XX**

**ART. 043.L/XX**



Portalamпада assemblato con  
raccordo in LCP (ns articolo 042/13).  
Filetto femmina da M10x1.  
Peso: 18 gr.

*Assembled lampholder with LCP  
connection(our article 042/13)  
M10x1 female thread.  
Weight: 18 gr.*

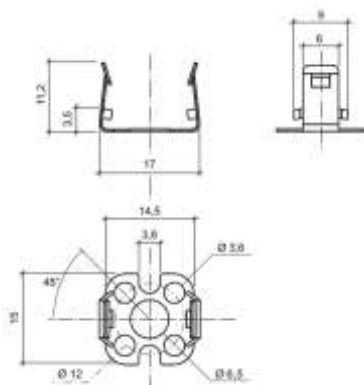
Portalamпада assemblato con  
raccordo in LCP (ns articolo 042/19).  
Filetto femmina da M8x1.  
Peso: 18 gr.

*Assembled lampholder with LCP  
connection(our article 042/19)  
M8x1 female thread.  
Weight: 18 gr.*

Portalamпада assemblato con  
squadretta a 90° in acciaio nichelato  
(ns articolo 042/15).  
Peso: 18,5 gr.

*Assembled lampholder with 90° bracket  
made of nickel-plated steel  
(our article 042/15).  
Weight: 18,5 gr.*

## ART. 042/08



Molla diritta di supporto portalampada in acciaio nichelato.

Idonea per portalampade ns articoli 042, 043.

1°: fissaggio della molla alla superficie di supporto.

2°: fissaggio del portalampada a scatto sulla molla stessa.

Peso: 1 gr.

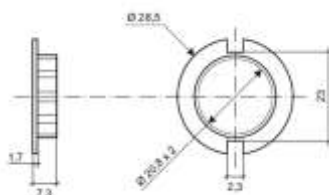
*Straight spring supporting the lampholder made of nickel-plated steel Suitable for our lampholders, article nos. 042,043.*

*1st: fixing of the spring on the support surface.*

*2nd: "click-on" fixing of the lampholder on the spring.*

*Weight: 1 gr.*

## ART. 043/08



Ghiera in LCP con filetto di diametro 20,8x2.

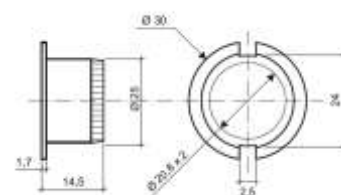
Peso: 1,5 gr.

*LCP ring nut with thread.*

*Thread dimensions: 20.8x2.*

*Weight: 1,5 gr.*

## ART. 043/09



Ghiera in LCP con filetto di diametro 20,8x2mm.

Peso: 3,7 gr.

*LCP ring nut with thread.*

*Thread dimensions: 20.8x2mm.*

*Weight: 3.7 gr.*

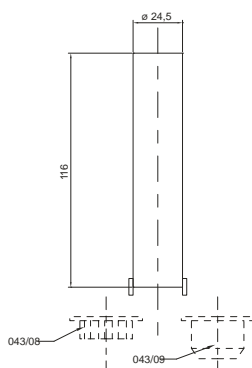
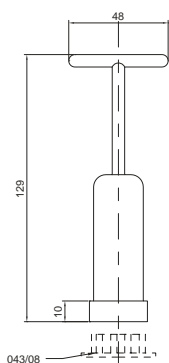
Attacco/Cap

**GG**

Per lampade ad incandescenza ad alogeni a tensione di rete  
*For main voltage halogen incandescent lamps*

**ART. 043/10**

**ART. 043/11**



Chiave a T in PP nero per ghiera ns art.  
043/08  
Peso: 11 gr.

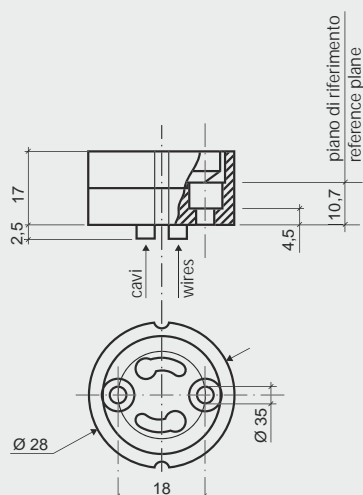
*T key made of PP block for ring nut  
Weight: 11 gr.*

Chiave a tubo in PP nero per ghiera ns  
art. 043/08, 043/09.  
Peso: 12 gr.

*Tubular spanner made of PP block for  
ring nut.  
Weight: 12 gr.*

Per lampade ad alogeni a tensione di rete con riflettore in alluminio  
*For main voltage halogen incandescent lamps, with aluminium reflector*

## ART. 051



### Dati tecnici

- Corpo in ceramica (steatite)
- Coperchio in LCP
- Contatti in acciaio inossidabile
- Molla premicontatti in acciaio cromato
- Morsetti ad innesto rapido per fili rigidi o flessibili:  
sezione 0,5 ÷ 0,75 mm<sup>2</sup>, Ø est. max 2,8 mm se fi li flessibili, con puntalino terminale diametro max 2 mm.
- Fissaggio corpo con viti M3
- Tensione nominale: 250V
- Corrente nominale: 2A
- Temp. Max portalamпада: 250°C
- Categoria di tenuta all'impulso: II
- Peso: 13 gr.

### Nota

Il portalamпада è idoneo per l'impiego in apparecchi di Classe II, se equipaggiato con cavi in doppio isolamento.

### Technical data

- Body made of ceramics (steatite)
- LCP cover
- Contacts made of stainless steel
- Contact spring made of chromium-plated steel
- Quick connection clamps for rigid and flexible wires:  
section 0.5 ÷ 0.75 mm<sup>2</sup>, Ø ext. max 2.8 mm if the wires are flexible, with terminal tip, max. diameter 2 mm.
- Fixing of the body with M3 screws
- Nominal voltage: 250V
- Nominal current: 2A
- Max nominal working temperature: 250°C
- Impulse withstand category: II
- Weight: 13 gr.

### Note

If equipped with cables with double isolation, this lampholder is suitable for Class II devices.

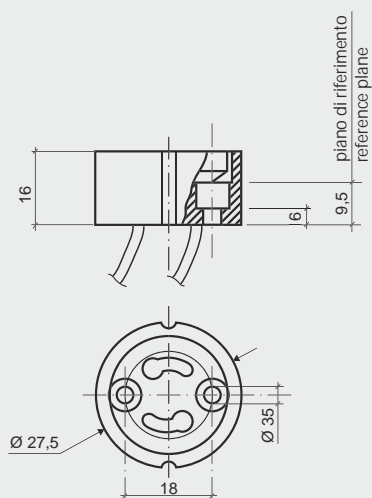
# Attacco/Cap

# GU10

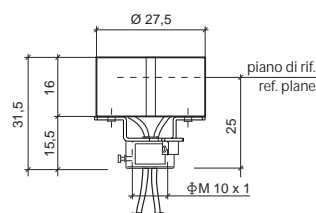
Per lampade ad alogeni a tensione di rete con riflettore in alluminio  
*For main voltage halogen incandescent lamps, with aluminium reflector*

## ART. 057/XX

/XX Lunghezza dei cavi in cm da stabilire in fase di ordine  
*/XX Length of the leads in centimetres to be agreed with the customer*



## ART. 057.B/XX



### Dati tecnici

- Corpo in ceramica (steatite)
- Coperchio in MICA
- Contatti in acciaio inossidabile
- Molla premicontatti in acciaio cromato
- Cavi di collegamento standard: isolamento in gomma siliconica, T max 180° C sezione 0,75 mm<sup>2</sup> lunghezza cm 15 terminali spelati 6 mm altri tipi di cavo su richiesta
- Fissaggio corpo con viti M3
- Tensione nominale: 250V
- Corrente nominale: 2A
- Temp. Max portalamпада: 300°C
- Categoria di tenuta all'impulso: II
- Peso: 18 gr.

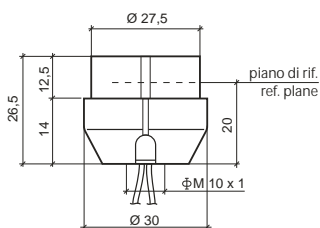
### Technical data

- Body made of ceramics (steatite)
- Cover made of MICA
- Contacts made of stainless steel
- Contact spring made of chromium-plated steel
- Standard connection cables: isolation made of silicone rubber, max. T 180° C section 0.75 mm<sup>2</sup> length: 15 cm terminals with removed coating, 6 mm other types of cable available on request
- Fixing of the body with M3 screws
- Nominal voltage: 250V
- Nominal current: 2A
- Max nominal working temperature: 300°C
- Impulse withstand category: II
- Weight: 18 gr.

Portalamпада assemblato con raccordo in metallo (ns articolo 0156/A). Filetto femmina da 10x1 con vite di bloccaggio Tige. Morsetto abussola x messa a terra per fili 0,5 ÷ 2,5 mm<sup>2</sup>. Uscita dei cavi dal foro centrale del raccordo.  
Peso: 26,5 gr  
Art 057.B1/XX  
Su richiesta con uscita dei cavi esterni al foro centrale

*Assembled lampholder with die-cast junction (our item 0156/A). 10x1 female thread with Tige locking screw. Pillar terminal for 0.5 ÷ 2.5 mm<sup>2</sup> wires. Exit of cables from the middle hole of the fitting.  
Weight: 26.5 g  
Art 057.B1/XX  
On request, the cable exit can be external to the middle hole*

## ART. 057.C/XX



Portalampholder assemblato con cappuccio in PPS (ns articolo 057/08). Filetto femmina da 10x1.

Uscita dei cavi dal foro centrale del raccordo.

Peso: 22 gr.

Art 057.C1/XX

Su richiesta con uscita dei cavi da due fori esterni al foro centrale.

*Assembled lampholder with cap made of PPS (our item 057/08).*

*10x1 female thread.*

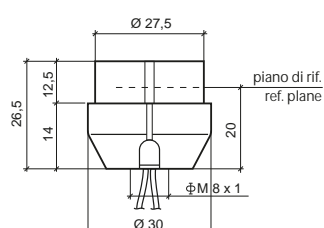
*Exit of cables from the middle hole of the fitting.*

*Weight: 22 gr.*

*Art 057.C1/XX*

*On request, the cable exit can be external to the middle hole.*

## ART. 057.C2/XX



Portalampholder assemblato con cappuccio in PPS (ns articolo 057/07). Filetto femmina da 8x1.

Uscita dei cavi dal foro centrale del raccordo.

Peso: 22 gr.

Art 057.C3/XX

Su richiesta con uscita dei cavi da due fori esterni al foro centrale.

*Assembled lampholder with cap made of PPS (our item 057/07).*

*8x1 female thread.*

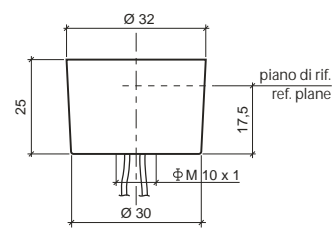
*Exit of cables from the middle hole of the fitting.*

*Weight: 22 gr.*

*Art 057.C3/XX*

*On request, the cable exit can be external to the middle hole.*

## ART. 057.D/XX



Portalampholder assemblato con cappuccio in PPS (ns articolo 057/09). Filetto femmina da 10x1.

Uscita dei cavi dal foro centrale del raccordo. Peso: 24 gr.

*Assembled lampholder with cap made of PPS (our item 057/09).*

*Female thread da 10x1.*

*Exit of cables from the middle hole of the fitting. Weight: 24 gr.*

## ART. 057.D2/XX

Portalampholder assemblato con cappuccio in PPS (ns articolo 057/10). Filetto femmina da 8x1.

Uscita dei cavi dal foro centrale del raccordo. Peso: 24 gr.

*Assembled lampholder with cap made of PPS (our item 057/10).*

*Female thread da 8x1.*

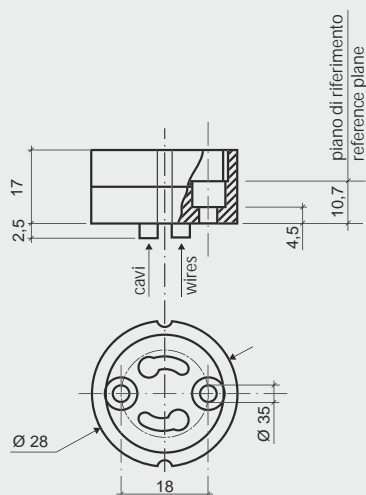
*Exit of cables from the middle hole of the fitting. Weight: 24 gr.*

Attacco/Cap

# GZ10

Per lampade ad alogeni a tensione di rete con riflettore in vetro dicroico  
For main voltage halogen incandescent lamps, with dichroic glass reflector

**ART. 052**



#### Dati tecnici

- Corpo in ceramica (steatite)
- Coperchio in LCP
- Contatti in acciaio inossidabile
- Molla premicontatti in acciaio cromato
- Morsetti ad innesto rapido per fili rigidi o flessibili:  
sezione  $0,5 \div 0,75 \text{ mm}^2$ ,  $\varnothing$  est. max 2,8 mm  
se fi li flessibili, con puntalino terminale  
diametro max 2 mm.
- Fissaggio corpo con viti M3
- Tensione nominale: 250V
- Corrente nominale: 2A
- Temp. Max portalamпада: 250°C
- Categoria di tenuta all'impulso: II
- Peso: 12,5 gr

#### Nota

Il portalamпада è idoneo per l'impiego in apparecchi di Classe II, se equipaggiato con cavi in doppio isolamento.

#### Technical data

- Body made of ceramics (steatite)
- LCP cover
- Contacts made of stainless steel
- Contact spring made of chromium-plated steel
- Quick connection clamps for rigid and flexible wires:  
section  $0.5 \div 0.75 \text{ mm}^2$ ,  $\varnothing$  ext. max 2.8 mm  
if the wires are flexible, with terminal tip,  
max. diameter 2 mm.
- Fixing of the body with M3 screws
- Nominal voltage: 250V
- Nominal current: 2A
- Max nominal working temperature: 250°C
- Impulse withstand category: II
- Weight: 12,5 gr

#### Note

If equipped with cables with double isolation, this lampholder is suitable for Class II devices.

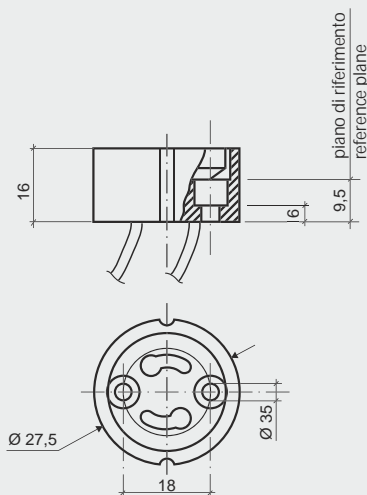
# GZ10

Per lampade ad alogeni a tensione di rete con riflettore in vetro dicroico  
 For main voltage halogen incandescent lamps, with dichroic glass reflector

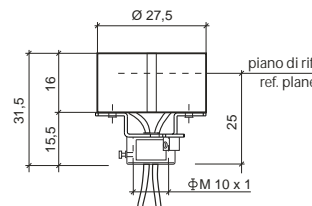


## ART. 058/XX

/XX Lunghezza dei cavi in cm da stabilire in fase di ordine  
 /XX Length of the leads in centimetres to be agreed with the customer



## ART. 058.B/XX



### Dati tecnici

- Corpo in ceramica (steatite)
- Coperchio in MICA
- Contatti in acciaio inossidabile
- Molla premicontatti in acciaio cromato
- Cavi di collegamento standard: isolamento in gomma silconica, T max 180° C sezione 0,75 mm<sup>2</sup> lunghezza cm 15 terminali spelati 6 mm altri tipi di cavo su richiesta
- Fissaggio corpo con viti M3
- Tensione nominale: 250V
- Corrente nominale: 2A
- Temp. Max portalamпада: 300°C
- Categoria di tenuta all'impulso: II
- Peso: 17,5 gr.

### Technical data

- Body made of ceramics (steatite)
- Cover made of MICA
- Contacts made of stainless steel
- Contact spring made of chromium-plated steel
- Standard connection cables: isolation made of silicon rubber, max. T 180° C section 0.75 mm<sup>2</sup> length: 15 terminals with removed coating 6 mm other types of lead available on request
- Fixing of the body with M3 screws
- Nominal voltage: 250V
- Nominal current: 2A
- Max nominal working temperature: 300°C
- Impulse withstand category: II
- Weight: 17,5 gr.

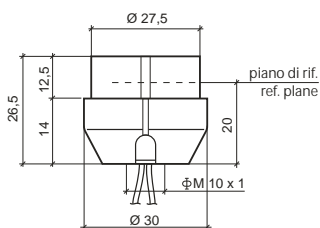
Portalamпада assemblato con raccordo in metallo (ns articolo 0156/A). Filetto femmina da 10x1 con vite di bloccaggio Tige. Morsetto abussola x messa a terra per fili 0,5 ÷ 2,5 mm<sup>2</sup>. Uscita dei cavi dal foro centrale del raccordo.  
 Peso: 26,5 gr  
 Art 058.B1/XX  
 Su richiesta con uscita dei cavi esterni al foro centrale

Assembled lampholder with die-cast junction ( our item 0156/A ).  
 10x1 female thread with Tige locking screw.  
 Pillar terminal for 0.5 ÷ 2.5 mm<sup>2</sup> wires.  
 Exit of cables from the middle hole of the fitting.  
 Weigh: 26.5 g  
 Art 058.B1/XX  
 On request, the cable exit can be external to the middle hole

Alogene a tensione di rete  
 Mains voltage halogen



## ART. 058.C/XX



Portalamпада assembled con cappuccio in PPS (ns articolo 057/08). Filetto femmina da 10x1.

Uscita dei cavi dal foro centrale del raccordo.

Peso: 22 gr.

Art 058.C1/XX

Su richiesta con uscita dei cavi da due fori esterni al foro centrale.

*Assembled lampholder with cap made of PPS (our item 057/08).*

*10x1 female thread.*

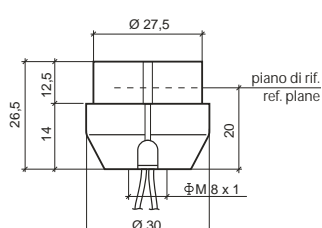
*Exit of cables from the middle hole of the fitting.*

*Weight: 22 gr.*

*Art 058.C1/XX*

*On request, the cable exit can be external to the middle hole.*

## ART. 058.C2/XX



Portalamпада assembled con cappuccio in PPS (ns articolo 057/07). Filetto femmina da 8x1.

Uscita dei cavi dal foro centrale del raccordo.

Peso: 22 gr.

Art 058.C3/XX

Su richiesta con uscita dei cavi da due fori esterni al foro centrale.

*Assembled lampholder with cap made of PPS (our item 057/07).*

*8x1 female thread.*

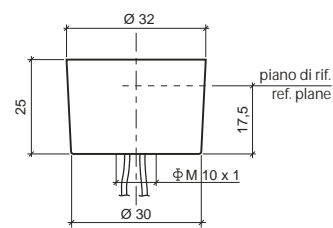
*Exit of cables from the middle hole of the fitting.*

*Weight: 22 gr.*

*Art 058.C3/XX*

*On request, the cable exit can be external to the middle hole.*

## ART. 058.D/XX



Portalamпада assembled con cappuccio in PPS (ns articolo 057/09). Filetto femmina da 10x1.

Uscita dei cavi dal foro centrale del raccordo. Peso: 24 gr.

*Assembled lampholder with cap made of PPS (our item 057/09).*

*Female thread da 10x1.*

*Exit of cables from the middle hole of the fitting. Weight: 24 gr.*

## ART. 058.D2/XX

Portalamпада assembled con cappuccio in PPS (ns articolo 057/10). Filetto femmina da 8x1.

Uscita dei cavi dal foro centrale del raccordo. Peso: 24 gr.

*Assembled lampholder with cap made of PPS (our item 057/10).*

*Female thread da 8x1.*

*Exit of cables from the middle hole of the fitting. Weight: 24 gr.*

Design by  
Telonius Whitehead  
2009

Updating by  
technical department  
omt s.r.l.  
12/2011





OMT S.R.L.  
Via Tito Speri 7/E  
25040 Nigoline di Cortefranca (BS)  
tel. 030984128 - 030984181  
fax 030984256  
info@omtsrl.com  
C.F./P. IVA 00219160173