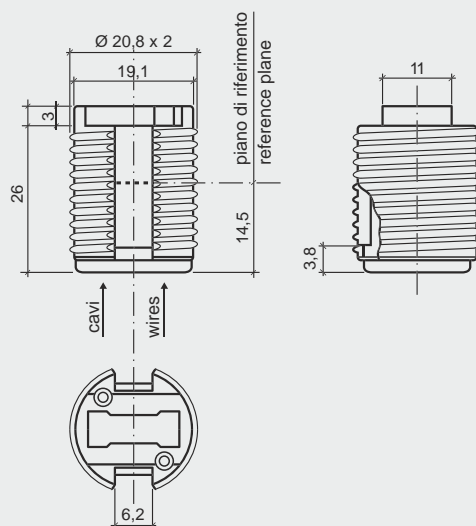


Attacco/Cap



Per lampade ad incandescenza ad alogeni a tensione di rete
For main voltage halogen incandescent lamps

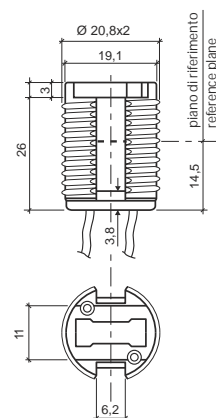
ART. 043



ART. 043/XX

/XX lunghezza dei cavi in cm da stabilire in fase d'ordine

/XX length of the leads in centimetres to be defined to be agreed upon with the customer



Dati tecnici

- Corpo in ceramica (steatite) con filetto esterno diametro 20,8x2
- Coperchio in LCP
- Contatti in acciaio inossidabile
- Molla di tenuta della lampada in acciaio cromato
- Morsetti ad innesto rapido per fili rigidi o flessibili:
sezione 0.5 ÷ 0.75 mm², Ø est. max 2,2 mm se fili flessibili, con puntalino terminale diametro max 2 mm.
- Fissaggio corpo con clip (vedere accessori disponibili)
- Tensione nominale: 250V
- Corrente nominale: 2A
- Temp. Max portalamпада: 250°C
- Categoria di tenuta all'impulso: II
- Peso: 12 gr.

Nota

Il portalamпада è idoneo per l'impiego in apparecchi di Classe II se equipaggiato con cavi in doppio isolamento.

Technical data

- Body made of ceramics (steatite) with external thread, diameter 20.8x2
- LCP cover
- Contacts made of stainless steel
- Lamp-holding spring made of chromium-plated steel
- Quick connection clamps for rigid and flexible wires
section 0.5 ÷ 0.75 mm², Ø ext. max 2.2 mm if the wires are flexible, with terminal tip, maximum diameter 2 mm.
- Fixing of the body with clips (see available accessories)
- Nominal voltage: 250V
- Nominal current: 2A
- Max nominal working temperature: 250°C
- Impulse withstand category: II
- Weight: 12 gr.

Note

If equipped with cables with double isolation, this lampholder is suitable for Class II devices.

Dati tecnici

- Come art 043 ma fornito con cavi già connessi
- Cavi di collegamento standard: isolamento in FEP100
T. max 180 °C
sezione 0,75 mm² (AWG 20)
lunghezza cm 15
terminali spelati 6 mm
- Altri tipi di cavo su richiesta
- Peso: 15 gr.

Technical data

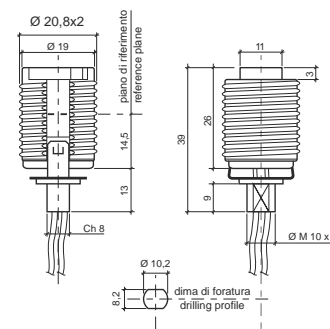
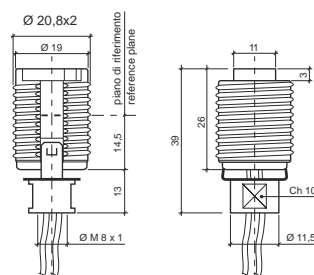
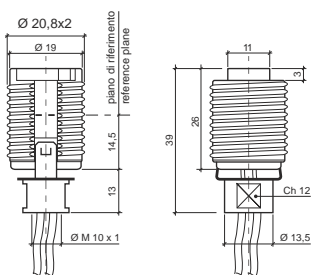
- As art. 043, but supplied with cables already connected
- Standard connection cables: isolation made of FEP100
T. Max 180° C
section 0.75 mm² (AWG 20)
length: 15 cm
terminals with removed coating, 6 mm
- Other types of lead on request
- Weight: 15 gr.



BGT. 043.A/XX

BGT. 043.A1/XX

BGT. 043.A2/XX



Portalampana assemblato con raccordo in metallo pressofuso e nichelato (ns articolo 042/16).
Filetto femmina da M10x1.
Peso: 21gr.

*Assembled lampholder with die-cast, nickel-plated connection (our article 042/16).
M10x1 female thread.
Weight: 21 gr.*



Portalampana assemblato con raccordo in metallo pressofuso e nichelato (ns articolo 042/17).
Filetto femmina da M8x1.
Peso: 21,5 gr.

*Assembled lampholder with die-cast, nickel-plated connection (our article 042/17).
M8x1 female thread.
Weight: 21,5 gr.*



Portalampana assemblato con raccordo in metallo pressofuso e nichelato (ns articolo 042/18).
Filetto maschio da M10x1.
Peso: 20,5 gr.

*Assembled lampholder with die-cast, nickel-plated connection (our article 042/18).
M10x1 male thread.
Weight: 21,5 gr.*



Attacco/Cap

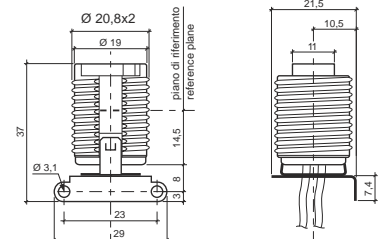
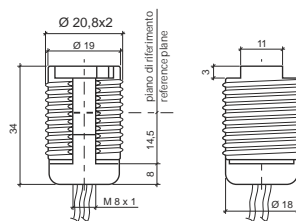
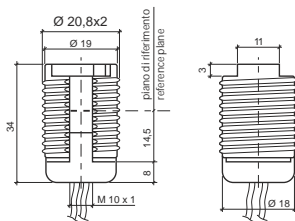
G9

Per lampade ad incandescenza ad alogeni a tensione di rete
For main voltage halogen incandescent lamps

ART. 043.B/XX

ART. 043.B1/XX

ART. 043.L/XX



Portalamпада assemblato con
raccordo in LCP (ns articolo 042/13).
Filetto femmina da M10x1.
Peso: 18 gr.

*Assembled lampholder with LCP
connection(our article 042/13)
M10x1 female thread.
Weight: 18 gr.*



Portalamпада assemblato con
raccordo in LCP (ns articolo 042/19).
Filetto femmina da M8x1.
Peso: 18 gr.

*Assembled lampholder with LCP
connection(our article 042/19)
M8x1 female thread.
Weight: 18 gr.*

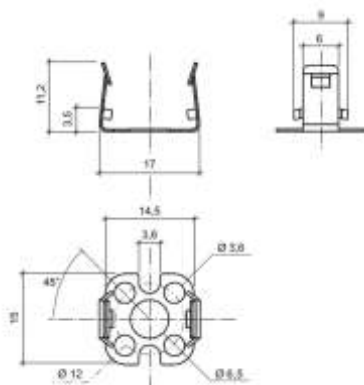


Portalamпада assemblato con
squadretta a 90° in acciaio nichelato
(ns articolo 042/15).
Peso: 18,5 gr.

*Assembled lampholder with 90° bracket
made of nickel-plated steel
(our article 042/15).
Weight: 18,5 gr.*



ART. 042/08



Molla diritta di supporto portalampada in acciaio nichelato.

Idonea per portalampade ns articoli 042, 043.

1°: fissaggio della molla alla superficie di supporto.

2°: fissaggio del portalampada a scatto sulla molla stessa.

Peso: 1 gr.

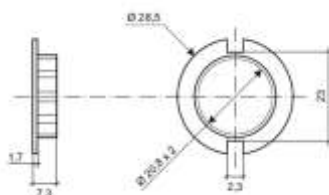
Straight spring supporting the lampholder made of nickel-plated steel Suitable for our lampholders, article nos. 042,043.

1st: fixing of the spring on the support surface.

2nd: "click-on" fixing of the lampholder on the spring.

Weight: 1 gr.

ART. 043/08



Ghiera in LCP con filetto di diametro 20,8x2.

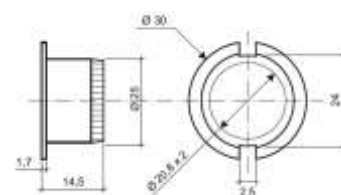
Peso: 1,5 gr.

LCP ring nut with thread.

Thread dimensions: 20.8x2.

Weight: 1,5 gr.

ART. 043/09



Ghiera in LCP con filetto di diametro 20,8x2mm.

Peso: 3,7 gr.

LCP ring nut with thread.

Thread dimensions: 20.8x2mm.

Weight: 3.7 gr.

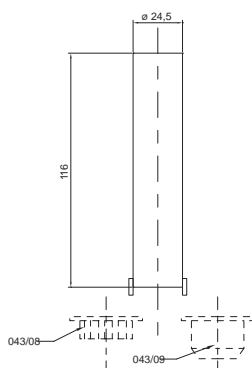
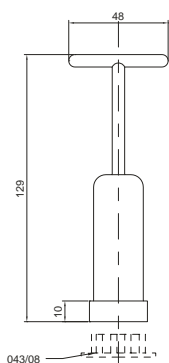
Attacco/Cap

GG

Per lampade ad incandescenza ad alogeni a tensione di rete
For main voltage halogen incandescent lamps

ART. 043/10

ART. 043/11



Chiave a T in PP nero per ghiera ns art.
043/08
Peso: 11 gr.

*T key made of PP block for ring nut
Weight: 11 gr.*

Chiave a tubo in PP nero per ghiera ns
art. 043/08, 043/09.
Peso: 12 gr.

*Tubular spanner made of PP block for
ring nut.
Weight: 12 gr.*