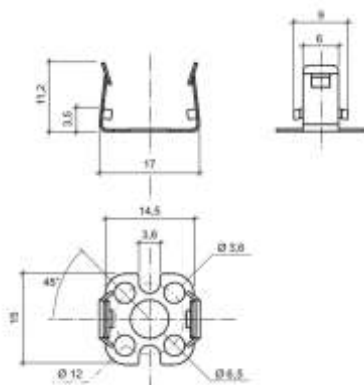


ART. 042/08



Molla diritta di supporto portalampada
in acciaio nichelato.

Idonea per portalampade ns articoli
042, 043.

1°: fissaggio della molla alla superficie
di supporto.

2°: fissaggio del portalampada a scatto
sulla molla stessa.

Peso: 1 gr.

*Straight spring supporting the
lampholder made of nickel-plated steel
Suitable for our lampholders, article nos.
042,043.*

*1st: fixing of the spring on the support
surface.*

*2nd: "click-on" fixing of the lampholder
on the spring.*

Weight: 1 gr.